

取扱説明書

ご使用前に必ずお読みの上
正しくご使用ください。

LED浴室・屋外灯

再生紙を使用
しています。

PRINTED WITH
SOY INK
環境にやさしい大豆インキを
採用しています。

1-992039/A

Slimac

品番 SWL-127/SWL-128

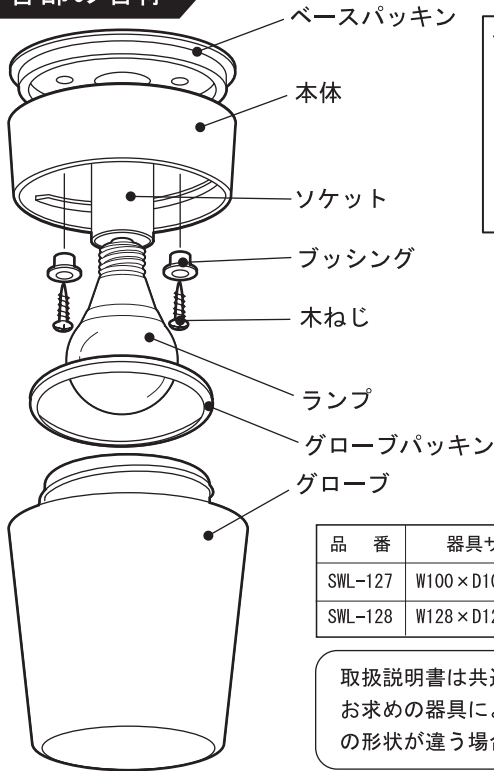
防雨・防湿構造

本製品（付属品を含む）は日本国内専用器具です

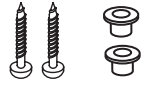
このたびは弊社の照明器具をお買い上げいただき、まことに有難う
ございます。裏面の『安全上の注意』は、よくお読みください。
この取扱説明書は、ご覧になった後も大切に保存してください。

工事店様へ…この取扱説明書は必ずお客様にお渡しください。

●各部の名称



付属部品



木ねじ×2
ブッシング×2

品番	器具サイズ	器具光束
SWL-127	W100×D100×H196	550ルーメン
SWL-128	W128×D128×H185	

取扱説明書は共通となり、
お求めの器具によって、グローブ
の形状が違う場合がございます。

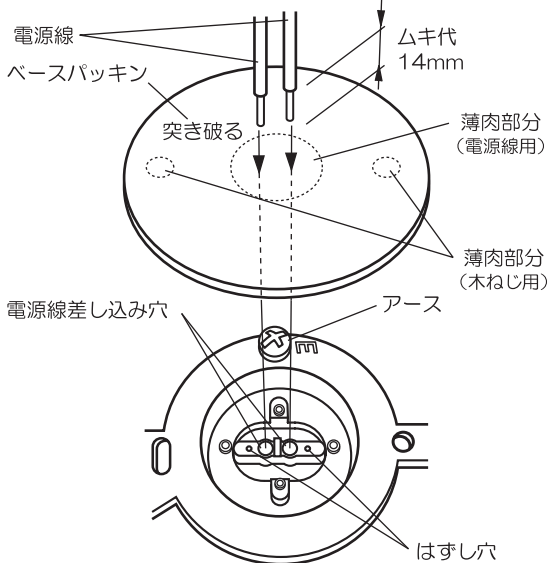
●器具の取付方法

! 安全の為、器具を取り付ける際は必ず電源を切ってください。
注意

1 電源を接続する。

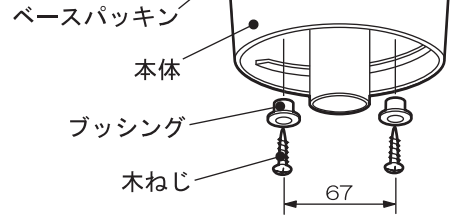
電源線はベースパッキン中央の薄肉部分を突き破り、本体表面にある電源線差し込み穴にしっかりと差し込んでください。（下図参照）

適合電線Φ1.6Φ2.0Cu単線（ムキ代14mm）



2 本体を取付ける。

付属の木ねじ（2本）で本体を固定してください。（右図参照）



3 ランプを取付ける。

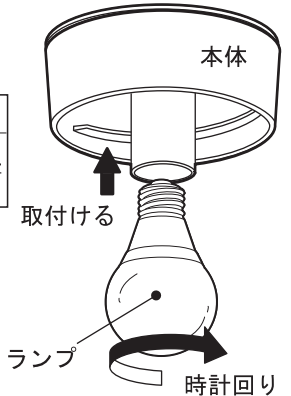
ランプを時計回りにまわして取付けてください。（右図参照）

定格 口金：E26

適合ランプ	使用電圧	周波数
LED電球形8W以下	100V	50Hz/60Hz
電球形蛍光灯15W以下		

※指定W数以上のランプは使用しないでください。
火災・故障の原因となります。

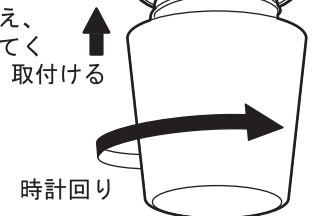
ランプの種類が
表示されています。



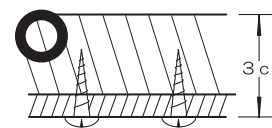
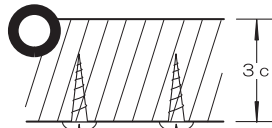
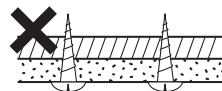
- 壁付調光器（ライトコントロール）のある回路では使用出来ません。
- 周囲の環境温度の違いにより明るくなるまでの時間や明るさが異なります。

4 グローブを取付ける。

グローブにグローブパッキンが付いていることを確認のうえ、時計回りにまわして取付けてください。（右図参照）



器具取付けの際、特にお守りください。



取付用木ねじは板厚3cm以上のところに取付けてください。
板厚が薄い場合、強度的に不十分な場合は、落下の原因となります。またすでに器具が取付けてあり別の器具を取付けるときは、前に使用していた木ねじ穴を使用しますと落下の原因となりますので絶対にお止めください。

【故障のときの処置】

- ご使用中に異常が生じたときは右表を参考にお調べください。
- 右表以外の故障のときは、電源を切って工事店・電器店へご連絡ください。（ご連絡の際、器具の型式名、ご購入時期をお忘れなくお知らせください。器具の型式名は器具の銘板に表示してあります。）

器具の状態	主な原因	対処方法
ランプが点灯しない	○電源が切れている。 ○ソケットにランプが正常に付いていない。 ○ランプ寿命	○器具がきちんと付いている事を確認し電源を入れてください。 ○適合ランプと交換をしてください。