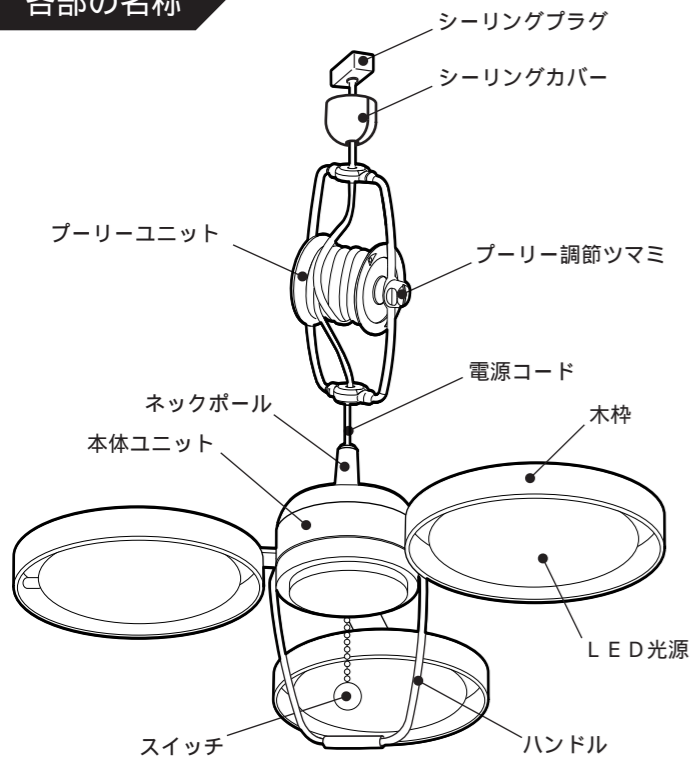


各部の名称



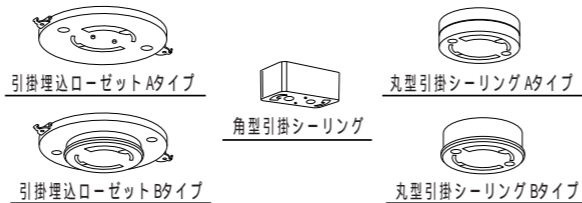
定格

LED色	器具光束	消費電力	器具サイズ	器具重量
電球色 (3000K)	3600lm	38W	W460x D460x H420mm(最大)	約 1.5kg

器具の取付前の確認

壁付調光器 (ライトコントロール) との併用はできません。チラつきや立ち消え等の点灯不良や調光器、照明器具の故障の原因になります。

1 天井の配線器具を確認する。必ず電源を切ってください。

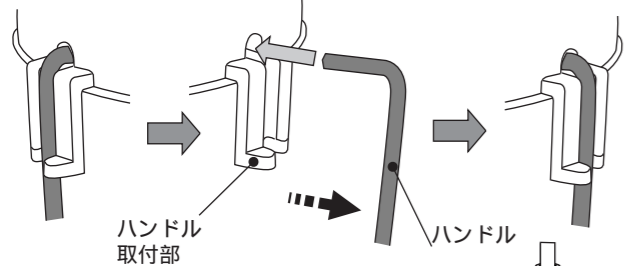


天井にシーリングコンセントが付いていない場合、電気工事に取付けを依頼ください。

器具の取り付けをする際は、必ずシーリングプラグをはずした状態で、床など安全な場所で行ってください。

器具の取付方法

1 本体ユニットにハンドルを取り付ける。

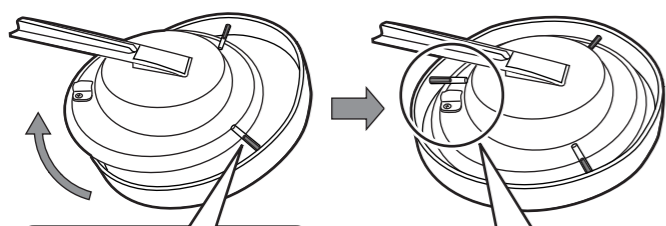


片側の取り付け穴にハンドルを差し込んでください。カチッと奥まで差し込んでください。

反対側の取り付け穴にも同じように差し込んでください。入れづらい場合は、ハンドルを少し外に開くようにして入れてください。

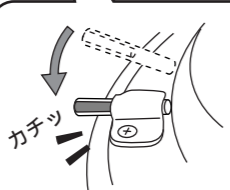
2 本体ユニットの照明部に木枠を取り付ける。

木枠から内側に出ているピンが照明部の上面に乗るように取り付けてください。



取付ピンが上になるように本体に取付けてください。

取付ピン (3箇所)

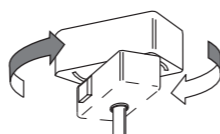


木枠固定ピンを爪部へ取り付けてください。その際、木枠を持って取り付けしないでください。木枠がゆがんだり破損したりします。木枠の落下防止の為、かためになっております。

3 配線器具を取り付ける。

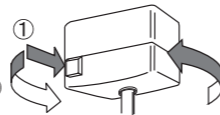
器具を取付ける際は、壁スイッチ等で電源を切ってから行ってください。

取り付ける場合は時計回りに回してカチッと音がするまできちんと回してください。



【取付ける場合】

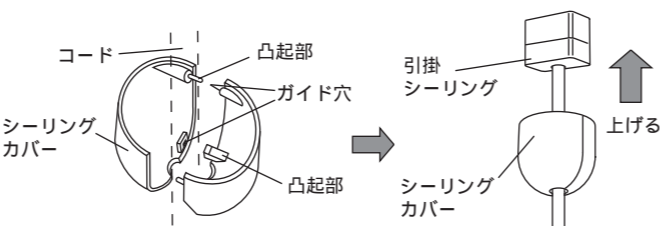
はずす場合は解除ボタンを押しながら反時計回りに回してください。器具の落下に気をつけてください。



【はずす場合】

4 シーリングカバーを取付ける。

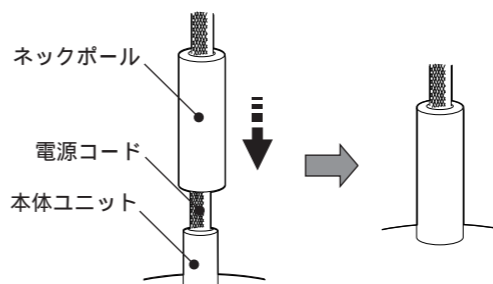
付属のシーリングカバー 2 枚の間にコードを入れカバーの上下のガイド穴の中にそれぞれカバーの突起部を入れ強く押し込みカバー 2 枚を嵌合させた後、シーリングカバーを引き上げてください。



5 ネックポールを取り付ける。

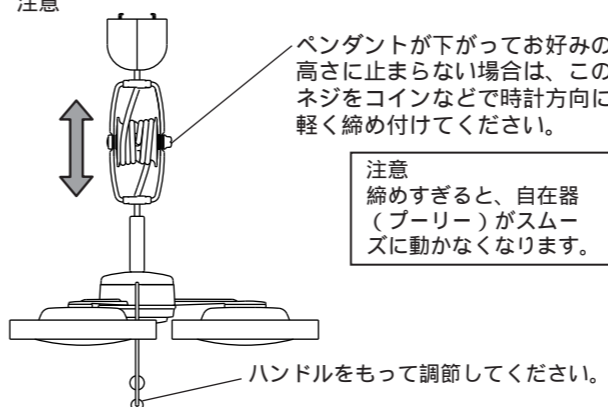
出荷時は本体ユニットから離れた状態です。注意

操作 ネックポールを本体ユニット側へ下げてください。



6 プーリーの調整をする。

出荷時は調整をしておりますが、輸送時にゆるむ場合がございます。その際は、下記のように調整してください。注意



注意 締めすぎると、自在器 (プーリー) がスムーズに動かなくなります。

7 スイッチを入れて点灯を確認する。

操作 スイッチを引く毎に次の順で点灯、消灯を繰り返します。

3灯点灯 → 1灯点灯 → 常夜灯点灯 → 消灯

【保証について】

ご購入頂いた製品に不良・破損があった場合、製品違いの場合、ご購入より一週間以内のご連絡をお願いいたします。迅速に部品または製品の交換をさせていただきます。まずはご購入日の分かる保証書等をお持ちになりご購入店へご連絡をお願いいたします。到着より一週間を超えた製品破損のご連絡の場合、お預かりしての修理対応となります。送料等の費用は全てお客様のご負担となりますのでご了承ください。使用法の誤り、乱用、不当な修理、改造、分解による故障、天災火災、保存上の不備による故障および損傷の修理等につきましては、保証期間内でも有料となります。保証対象外の修理品の運賃等の諸掛かり費用はお客様ご負担をお願いいたします。ご購入店・ご購入日の記入、レシート等が無い場合、またご購入から一年以上経過している場合、有料となりますので、お買い上げのレシート領収書とともに大切に保管してください。保証は日本国内でのみ有効です。

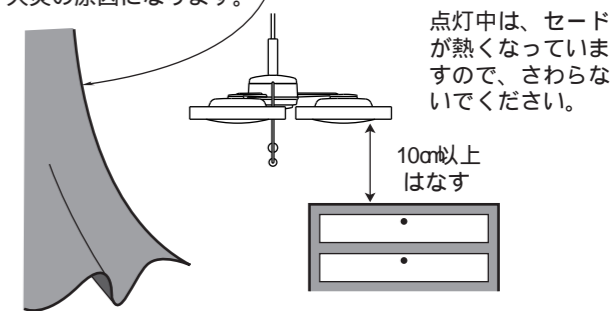
【アフターサービスについて】

LEDの寿命等により点灯しなくなった場合、その他の故障につきましてもお預かりしての修理とさせていただきます。まずはご購入店へご相談ください。当社へ送って頂いても修理対応させていただきますが、当社までの送料はお客様のご負担となります。お見積もり等は、ご確認させて頂いてからとなりますので、まずは、製品名と故障内容をご連絡の上、お問い合わせください。

ご使用上の注意

警告 安全上、LEDモジュールを直視することはおやめください。

禁止 カーテンなど、可燃物の近くで使用しないでください。火災の原因になります。



禁止 本体ユニットやハンドルにぶら下がらないでください。特に小さなお子様がいらっしゃるご家庭では、保護者の方のご注意をお願いします。配線器具の脱落や電源コードが断線して器具が落下した場合、ケガ、家財の損傷、器具破損、火災の原因になります。

注意 可動部分・取付部分を無理な方向へ強く引っ張ったり、曲げたりしないようご注意ください。器具の破損や故障につながります。

注意 木製の部品は、カタログ掲載写真や展示品と、若干色合いが異なる場合がございます。あらかじめご了承ください。

《ご注意ください》

表示された電源電圧 (AC100V)、周波数 (50/60Hz) 以外で使用しないでください。本製品をご使用中、ラジオ等の音響機器への雑音や他の家電製品の赤外線リモコンが作動しない場合がございます。この場合はトラブルが発生しなくなる距離まで離れてご使用ください。調光機能のついたコンセント器具では絶対に使用しないでください。(破損や発煙の原因となります。)

お問い合わせ先  
〒277-0931 千葉県柏市藤ヶ谷 1830  
TEL: 04-7191-5088 / FAX: 04-7191-7774  
営業時間 月～金曜日 午前10時～午後5時  
スワン電器株式会社 サービス部

製品改良の為、予告なく変更することがあります。