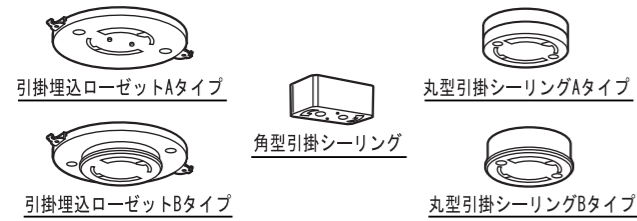


●配線器具を確認する

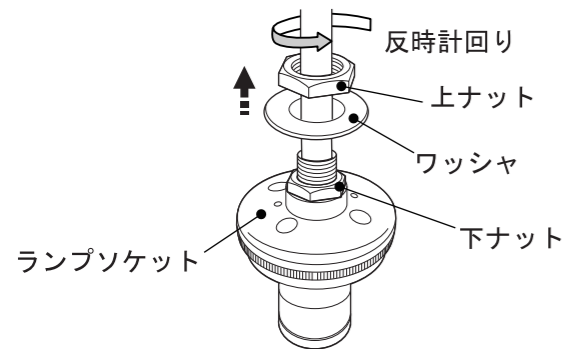
- 1 天井の配線器具を確認する。
※安全のため、必ず電源を切ってください。



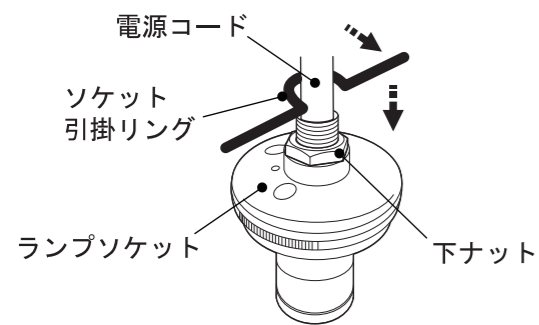
注意 天井にシーリングコンセントが付いていない場合、電気工事店に取付けを依頼ください。

●サポータを取り付ける

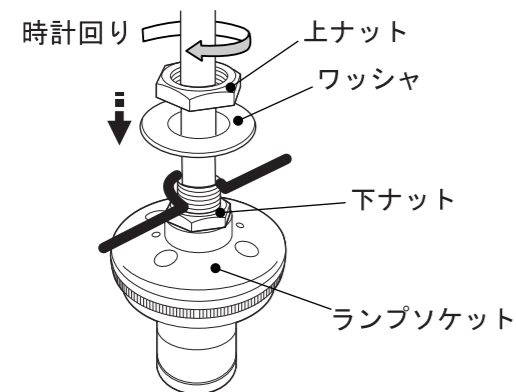
- 1 ランプソケットから上ナットとワッシャをはずす。



- 2 サポータのソケット引掛リングを電源コードから通し、下ナットにのせてください。



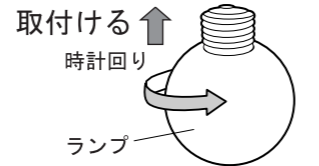
- 3 上ナットとワッシャでしっかりと固定する。



●ランプを取り付ける

- 1 ランプをランプソケットに取り付ける。

ソケットユニットを持ってランプを時計回りにまわし取付けてください。



- 2 ランプを取り外す際は、ソケットユニットを持ってランプを反時計回りに回してください。

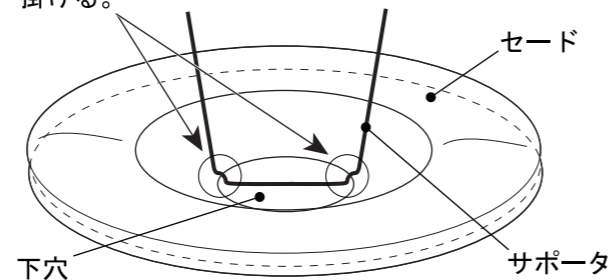
注意 必ず適合ランプをご使用ください。

定 格 E26口金/100W以下			
器 具	使用電圧	消費電力	適合ランプ
電球形蛍光灯25W形×1灯	AC100V	25W	EFG25形以下×1灯
白熱球100W形×1灯		100W	Gw100W形以下×1灯

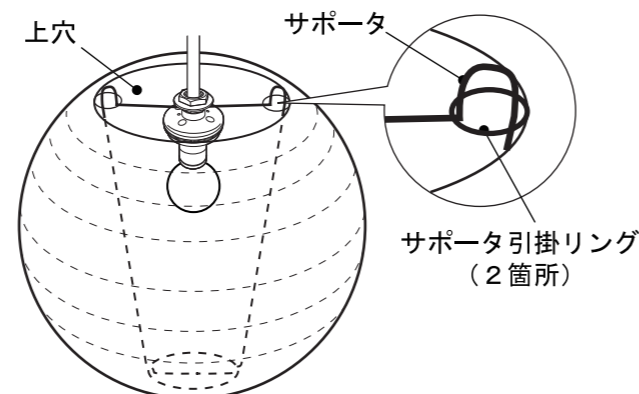
●セードを取り付ける

注意 ランプを付けた状態での作業となります。またセードは和紙です。破れやすいので取り扱いには十分気をつけてください。

- 1 サポータを上から入れて、下穴にサポータを引っ掛ける。



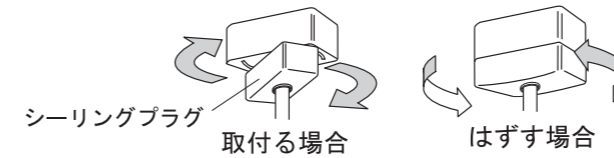
- 2 セードをゆっくり引き上げて上穴のサポータ引掛リングにサポータを引っ掛ける。



●配線器具に取り付ける

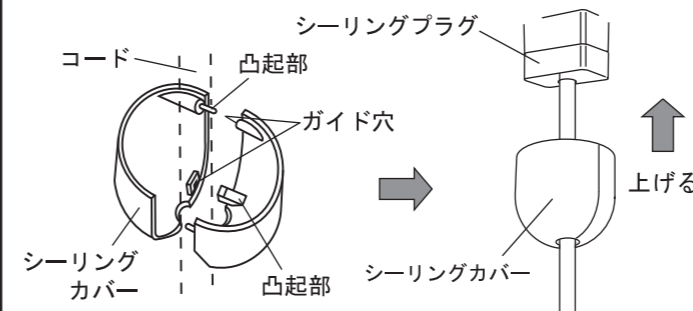
- 1 シーリングプラグを配線器具に取付けてください。

注意 器具を取付ける際は、壁スイッチ等で電源を切ってください。



- 2 シーリングカバーを取付けてください。

付属のシーリングカバー2枚の間にコードを入れカバーの上下のガイド穴の中にそれぞれカバーの凸起部を入れ強く押し込んでカバー2枚を嵌合させた後にシーリングカバーを引き上げてください。



【保証について】

ご購入頂いた製品に不良・破損があった場合、製品違いの場合、ご購入より一週間以内のご連絡をお願いいたします。迅速に部品または製品の交換をさせていただきます。まずはご購入日の分かる保証書等をお持ちになりご購入店へご連絡をお願いいたします。到着より一週間を超えた製品破損のご連絡の場合、お預かりしての修理対応となります。送料等の費用は全てお客様のご負担となりますのでご了承ください。

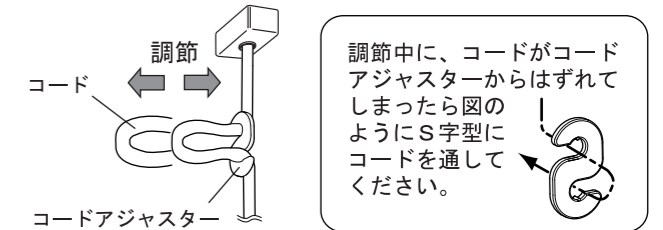
使用法の誤り、乱用、不当な修理、改造、分解による故障、天災火災、保存上の不備による故障および損傷の修理等につきましては、保証期間内でも有料となります。保証対象外の修理品の運賃等の諸掛かり費用はお客様ご負担をお願いいたします。ご購入店・ご購入日の記入、レシート等が無い場合、またご購入から一年以上経過している場合、有料となりますので、お買い上げのレシート領収書とともに大切に保管してください。保証は日本国内でのみ有効です。

【アフターサービスについて】

ランプの寿命等により点灯しなくなった場合、その他の故障につきましてもお預かりしての修理とさせていただきます。まずはご購入店へご相談ください。当社へ送って頂いても修理対応させていただきますが、当社までの送料はお客様のご負担となります。お見積もり等は、ご確認させて頂いてからとなりますので、まずは、製品名と故障内容をご連絡の上、お問い合わせください。

- 3 コードをお好みの長さに調節出来ます。

器具の全長が長い場合、お好みの長さにコードを調節することが可能です。出荷時は、コードアジャスターにコードは通っていません。



- 4 スイッチを確認する。

スイッチを引く毎に点灯、消灯を繰り返します。



●ご使用上の注意

禁止 カーテンなど、可燃物の近くで使用しないでください。火災の原因になります。また点灯中はセードが熱くなっていますのでさわらないでください。

禁止 セードやスイッチ紐にぶら下がらないでください。特に小さなお子様がいらっしゃるご家庭では、保護者の方のご注意をお願いします。配線器具の脱落や、電源コードが断線して器具が落下した場合ケガ、家財の損傷、器具破損、火災の原因になります。

注意 点灯時は、必ず物から10cm以上はなしてご使用ください。

〈お問い合わせ先〉
〒277-0931 千葉県柏市藤ヶ谷1830
TEL:04-7191-5088 / FAX:04-7191-7774
営業時間 月～金曜日 午前10時～午後5時
スワン電器株式会社 サービス部

※製品改良の為、予告なく変更することがあります。