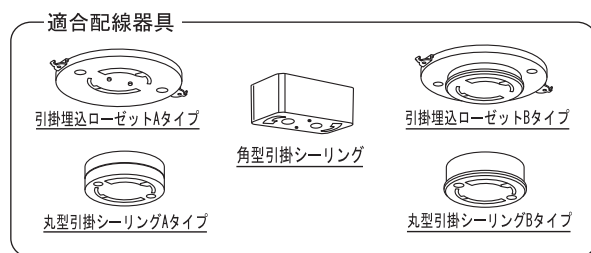


## ●器具の取付方法

### 1 天井の配線器具を確認する。



**注意** 適合する配線器具をご確認ください。付いていない場合は、工事店・電気店に依頼して取り付けください。配線器具などの取付工事は、電気工事の有資格者による施工が義務付けられています。

**注意** 器具を取付ける際は、壁スイッチ等で電源を切ってから行ってください。

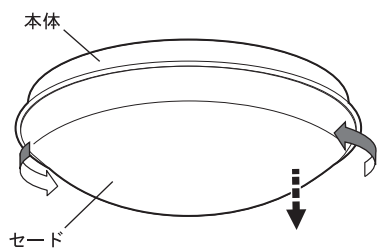
**禁止** この器具は天井取付専用器具です。天井面が平らであることをお確かめください。下記のような天井に取り付けますと、器具がガタついたり、簡単に回転して取り付けが不十分となり、火災・感電・落下の原因となります。

#### 【取付禁止天井】

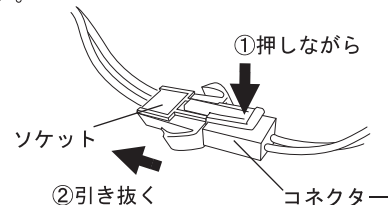
船底天井・格子天井・竿縁天井・傾斜天井・その他に凹凸のある天井には取り付けしないでください。

### 2 本体の取付準備をする。

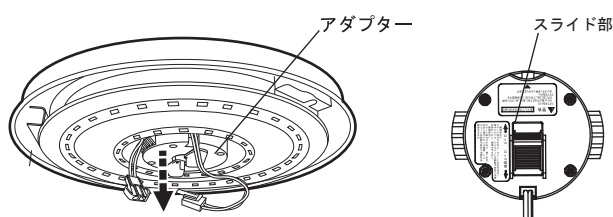
**操作** セードを左側に回して、本体からセードをはずす。



**操作** 電源コードのコネクターを押しながら、ソケットから引き抜いてください。

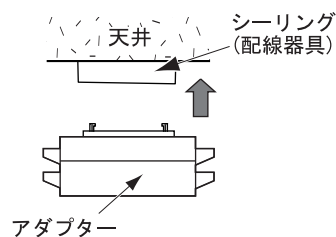


**操作** アダプターのロックを解除し、そのままロック解除方向に押しながら本体からアダプターをはずす。

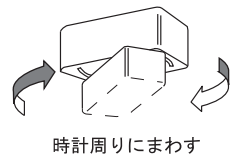


### 3 配線器具にアダプターを取り付ける。

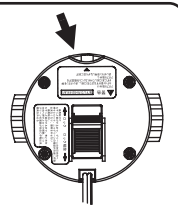
**操作** アダプターを配線器具に差し込みカチッと音がするまで右に回し取り付ける。左に回してアダプターがはずれないことを確認してください。



つける場合

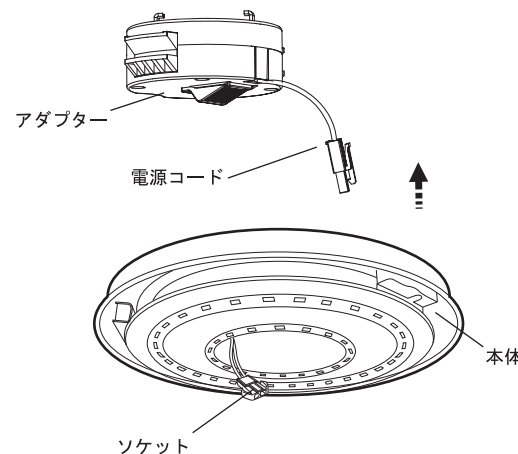


はずす場合  
取り外す時は赤いボタンを押しながら左に回してください。

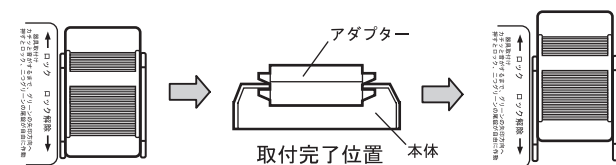


### 4 アダプターに本体を取り付ける。

**操作** アダプターのスライド部がロック解除の位置になっていることを確認し、アダプターの電源コードを本体の中央の穴から通し、本体にアダプターを静かに当てて押し上げ取り付けます。「カチッ」と音がするまで、確実に押し上げて取り付けてください。



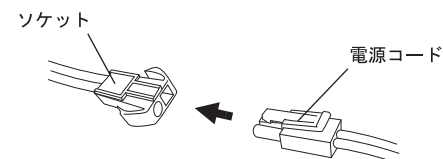
**注意** このとき、光源部を絶対に手で押さえないでください。点灯不良や破損の原因になります。



**操作** 取り付け後にアダプターのスライド部を「カチッ」と音がするまでロック方向に押ししてロックしてください。

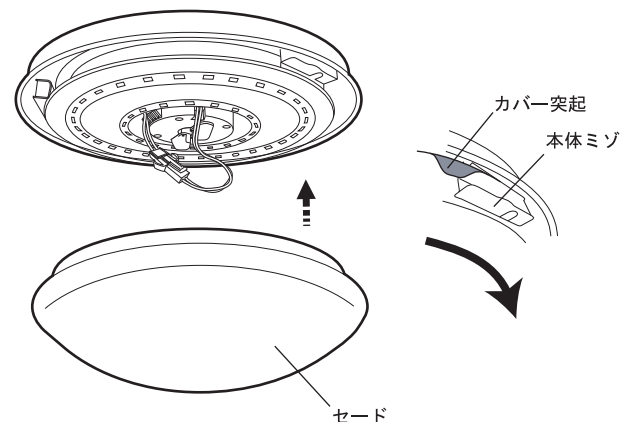
### 5 本体ソケットにアダプターの電源コードをつなぐ。

**操作** 本体ソケットにアダプターの電源コードを差し込んでください。抜けないことを確認してください。



### 6 本体にカバーを取り付ける。

**操作** 本体のミゾ（3箇所）とセードの突起（3箇所）を合わせセードを静かに持ち上げて右へ回し取り付けてください。セードを軽く下に引っ張って外れないことを確認してください。



### 7 点灯確認をする。

**操作** 壁スイッチをONにして、点灯することを確認する。

## ●器具の取り外し方

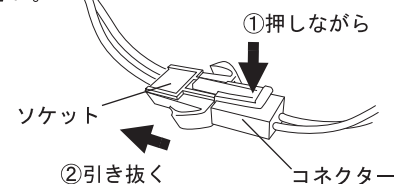
**注意** 器具の取り外しの際は、壁スイッチ等で電源を切ってから行ってください。

### 1 セードを取りはずす。

**操作** セードを静かに両手で持って、左へ回してください。そのままセードがはずれます。

### 2 本体を取り外す。

**操作** 電源コードのコネクターを押しながら、ソケットから引き抜いてください。



### 3 アダプターから本体をはずす。

**操作** アダプターのロックを解除し、本体を支えながらハンドルを回して本体をはずす。

## ●ご使用上の注意

**禁止** 調光器（ライトコントロール）との併用は出来ません。チラつきや立ち消え等の点灯不良や調光器、照明器具の故障の原因になります。

**警告** 安全上、LEDを直視することはおやめください。

**警告** 器具の改造、部品の変更は行わないでください。火災・感電・落下・故障などの原因となります。

**警告** 器具にぶら下がったり、布でおおったりしないでください。過熱・火災・グローブの変形や短寿命など、故障の原因となります。

**禁止** カバーをはずして、LEDを直接手で触ったりしないでください。火傷の原因となります。

**禁止** 点灯中や消灯直後は、器具に触らないでください。火傷の原因となります。

**禁止** 屋外・湿気の多い場所では使用しないでください。火災・感電・故障の原因となります。

**禁止** カーテンなど、可燃物の近くで使用しないでください。火災の原因となります。

**注意** 点灯、消灯時には、若干のきしみ音が発生しますが、異常ではありません。

**注意** シンナー、ベンジン等の揮発性のもので拭いたり殺虫剤をかけたりしないでください。

**注意** 煙・臭い等の異常を感じたら、すぐに電源を切りご使用を中止してください。異常がおさまったことを確認したのち、工事店・お買い上げの販売店、または、当社サービス部へご相談ください。

**注意** アダプターは同梱された専用（付属品）のものを使用してください。専用のもの以外を使用すると、破損したり取り付け出来ない場合がございます。

#### 《ご注意ください》

- 表示された電源電圧（AC100V）、周波数（50/60Hz）以外で使用しないでください。
- 本製品をご使用中、ラジオ等の音響機器への雑音や他の家電製品の赤外線リモコンが作動しない場合がごまれにありますが、この場合はトラブルが発生しなくなる距離まで離してご使用ください。
- 調光機能のついたコンセント器具では絶対に使用しないでください。（破損や発煙の原因となります。）